



Candide

## COPTER HERO SPIDER-MAN MANUAL DE INSTRUÇÕES

cód. 5827

**CONTEÚDO: 1 Copter Hero Spider-Man, 1 controle remoto, 1 manual de instruções  
1 rotor principal, 1 estabilizador, 1 cabo carregador USB, hélices reservas**



Largura: 7,8 polegadas Compr.: 3 polegadas Altura: 7,8 polegadas

### Descrição do produto:

Altitude de voo: 9,7m Tempo de carga: 40-59 min.  
Distância de voo: 8-9,5m Tempo de voo: 5-7 min.  
Bateria interna: 3,7V 220mAh

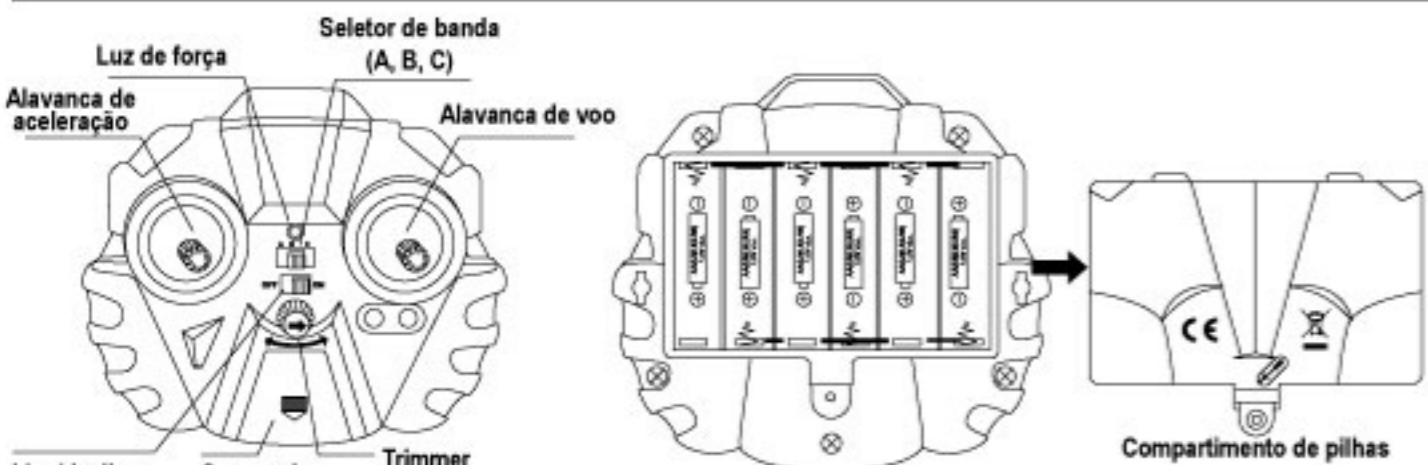
### Material do produto:

Componentes eletrônicos, hardware montado, controle remoto infravermelho de 2,5 canal, equipamento com função de economia de energia.

### Atenção:

A armazenagem incorreta do Copter Hero pode causar a dobra das hélices ou empenamento, impossibilitando o voo correto do produto.

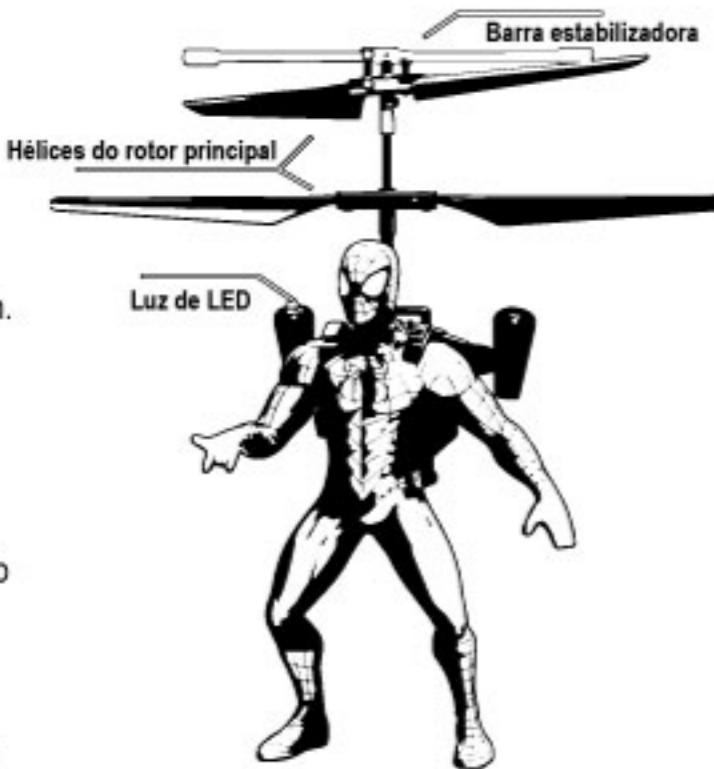
**Instalando as pilhas no controle:** Abra o compartimento de pilhas do controle remoto e insira 6 pilhas AA na polaridade correta. Feche a tampa do compartimento e você está pronto para voar!



Sempre desligue o produto enquanto estiver carregando. A carga dura de 40 a 60 minutos. Uma luz verde ficará acesa enquanto a carga estiver em andamento. Quando a bateria estiver completa, uma luz vermelha acenderá. Indicador de força piscando, é sinal de que o helicóptero está quase descarregado. Hora de recarregar! A luz do cabo USB ficará apagada durante a carga, mas irá se acender quando a bateria estiver totalmente carregada.

### Utilização segura da bateria

- 1) Utilize apenas pilhas AA.
- 2) Não misture diferentes tipos de pilhas.
- 3) Não misture pilhas novas e usadas.
- 4) Remova as pilhas quando o produto não estiver em uso.
- 5) Não recarregue pilhas não-recarregáveis.
- 6) Insira as pilhas na polaridade correta.
- 7) Utilize 6 pilhas AA de 1,5V (não inclusas).



### OPERAÇÃO DE VOO

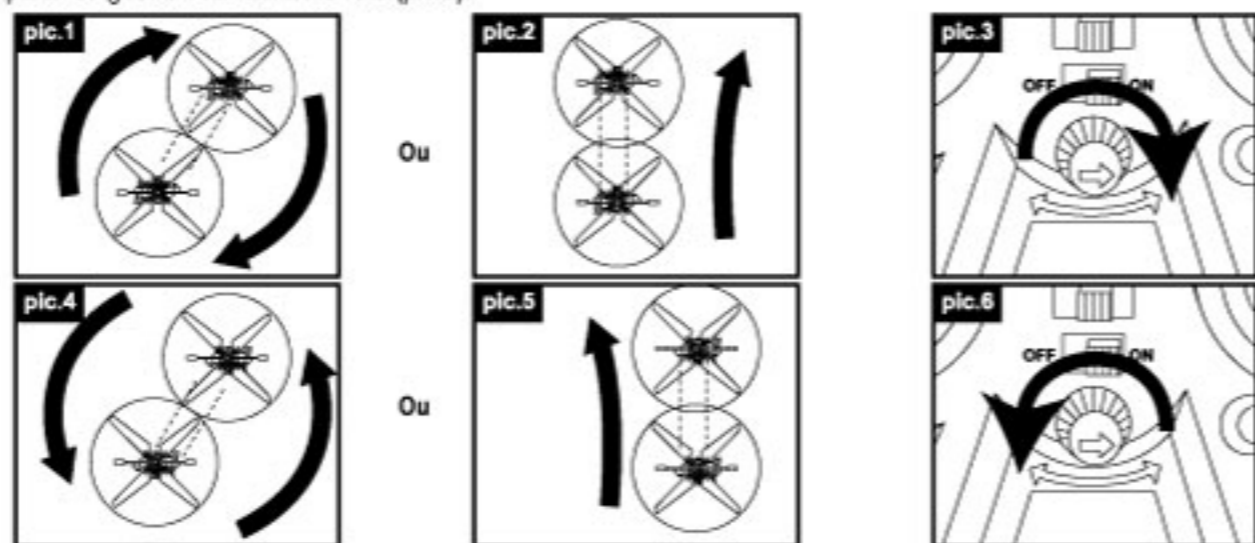
Para garantir um voo seguro e estável, siga as instruções abaixo:

- 1) No controle, configure para o canal A ou B (evite utilizar a mesma frequência para outros dispositivos próximos). mova a chave para a posição desliga (OFF).
- 2) Quando a luz vermelha do controle estiver piscando, mantenha a alavanca de voo na posição central e então, movimente-a lentamente para cima e depois para baixo, para calibrar. A luz vermelha então ficará acesa.
- 3) Ligue o Copter Hero. Aguarde alguns momentos para o gyro calibrar antes da decolagem. Isto pode demorar um pouco se o brinquedo estiver em uma superfície inclinada ou desigual.

**ATENÇÃO:** Se você estiver utilizando dois ou mais produtos com comandos infravermelhos, inicialize o controle com pelo menos 3 metros de distância entre eles.

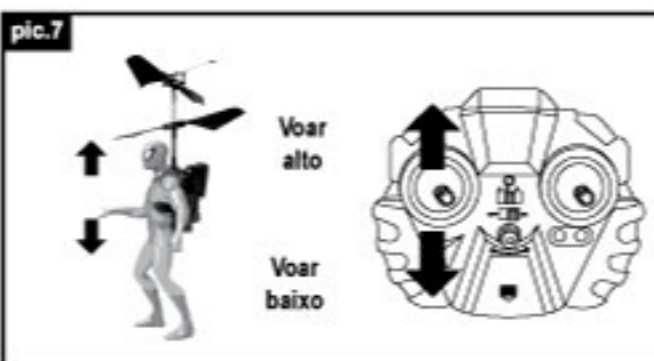
### AJUSTANDO O ESTABILIZADOR

- Lentamente, empurre a alavanca de aceleração para cima, para o Copter Hero subir pelo menos meio metro.
- Se o helicóptero ficar girando no sentido horário (pic.1/2), gire o Trimmer no sentido anti-horário com cuidado até o Copter Hero parar de girar e voar em linha reta (pic.3).
- Se o helicóptero ficar girando no sentido anti-horário (pic.4/5), gire o Trimmer no sentido horário com cuidado até o Copter Hero parar de girar e voar em linha reta (pic.6).



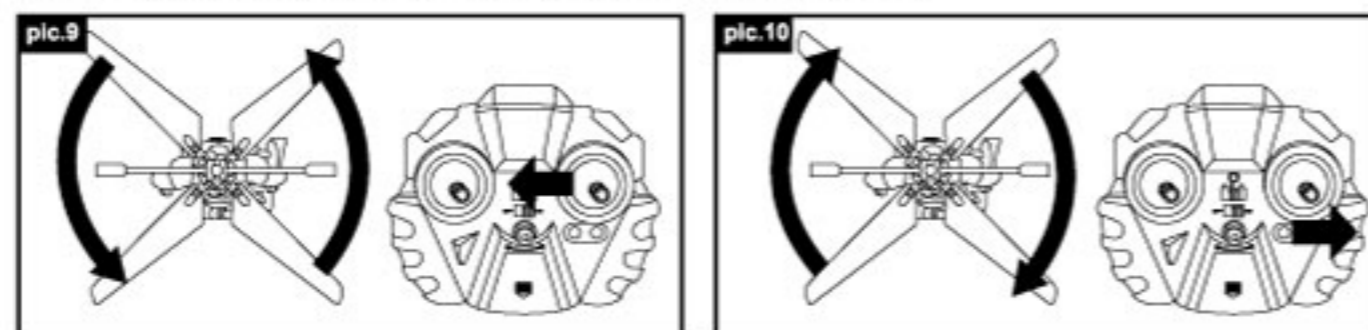
### CONTROLANDO O VOO

Como subir e descer: Quando o Copter Hero estiver estável, cuidadosamente empurre a alavanca de aceleração para cima para um voo alto ou solte-o para um voo baixo (pic.7). Certifique-se de apenas empurrar a alavanca de aceleração lentamente para um voo suave.



### COMO GIRAR O HELICÓPTERO

Quando o controle estiver estável, lentamente empurre a alavanca de voo para a esquerda para girar o Copter Hero no sentido anti-horário (pic.9) ou para a direita para girar no sentido horário (pic.10).



### PROCEDIMENTO DE DECOLAGEM

- 1) Posicione o copter hero em uma Superfície plana.
- 2) Cuidadosamente, aumente a aceleração. Esteja focado no helicóptero, não no controle.
- 3) Assim que o Copter Hero levantar voo, reduza lentamente a aceleração.
- 4) Cuidadosamente aumente a aceleração se o Copter Hero estiver caindo.
- 5) Cuidadosamente reduza a aceleração se o Copter Hero estiver voando muito alto.
- 6) Para girar, lentamente mova a alavanca de voo.
- 7) Certifique-se de que não há obstáculos no caminho do voo.
- 8) Certifique-se de que o Copter Hero não está ganhando velocidade demais, isto pode deixá-lo incontrolável.

### ATENÇÃO

- 1) Em caso de colisão, desligue o helicóptero e em seguida ligue-o novamente.
- 2) Não opere o helicóptero sob luz muito intensa. A transmissão infravermelha pode enfraquecer e torna-lo incontrolável.
- 3) Não cubra a transmissão infravermelha, isto irá bloquear o sinal do controle.
- 4) Não cole adesivos no Copter Hero, isto pode afetar a recepção do sinal do controle.

### DICAS DE SEGURANÇA

- Leia este manual de instruções antes de começar a brincar.
- Este produto foi projetado para voos internos.
- Apenas voe com o Copter Hero em áreas abertas e livre de obstáculos.
- Mantenha o helicóptero a pelo menos 1 ou 2 metros distante de pessoas ou animais.
- Esteja sempre atento ao voo para que o Copter Hero não colida contra você mesmo ou outros.
- Nunca posicione suas mãos ou rosto próximo às hélices. Opere-o sempre de pé e você poderá se movimentar caso seja necessário.
- Sempre desligue o Copter Hero ou o controle quando não estiver em uso.
- Não permita que crianças muito novas usem este produto sem a supervisão de um adulto.
- Não brinque com o Copter Hero caso ele esteja deformado ou danificado.

### CONTROLES DE VOO

- Sempre manuseie as alavancas do controle lentamente.
- Pilotos iniciantes devem focar em aprender como operar a alavanca de aceleração primeiro. Devem tentar manter o Copter Hero em uma altitude constante de pelo menos 1m de altura. Uma vez dominado este passo, é preciso praticar a alavanca de voo, em sequência.
- Pilotos iniciantes devem praticar voando lentamente para frente. Evitando giros e manobras até conquistarem plena confiança de seus movimentos.

### AMBIENTE DE VOO

- Voe sempre em ambientes internos. Tome cuidado com o vento do ar condicionado ou calor demasiado.
- Brinque em uma área de pelo menos 5x3x3m (comprimento x largura x altura).
- Não voe próximo a ventiladores, ares-condicionados, aquecedores, lâmpadas e outros obstáculos.

### ALERTA PARA BATERIAS/PILHAS

- Não recarregue baterias/pilhas não recarregáveis.
- Remova as pilhas do controle antes de recarregá-las (se forem recarregáveis).
- Pilhas recarregáveis somente devem ser recarregadas por um adulto.
- Não misture pilhas novas e usadas no controle.
- Utilize apenas pilhas da mesma marca.
- Insira as pilhas no controle respeitando suas polaridades.
- Remova as pilhas descarregadas do controle.
- Não misture pilhas alcalinas, de zinco carbono ou recarregáveis. Utilize todas as baterias sempre do mesmo tipo.

### PARA SUA SEGURANÇA

- Não exponha a bateria ao fogo.
- Não brinque ou permaneça próximo a altas fontes de calor.
- Não arremesse e nem provoque colisões à bateria.
- Mantenha-a sempre em local seco e ventilado.
- Utilize o cabo USB apenas para carregar a bateria.
- Não deixe a bateria carregando por mais tempo que o necessário.
- Não conecte a bateria em uma fonte de eletricidade.
- Não perfure a bateria.
- Não transporte ou armazene a bateria junto com objetos metálicos.
- Não desmonte ou altere a bateria.
- A bateria deve ser carregada pelo menos a cada seis meses.
- Desligue o Copter Hero no término de seu uso.
- Ao descartar a bateria, proteja antes os seus terminais com fita adesiva.

### SOLUÇÃO DE PROBLEMAS

PROBLEMA	CAUSA	SOLUÇÃO
As hélices do helicóptero não se movem	- Verifique se o equipamento está ligado - Bateria fraca	- Ligue o Copter Hero e/ou o controle remoto - Carregue a bateria
Para de funcionar durante o voo	- Bateria fraca	- Carregue a bateria
Helicóptero não reage aos comandos	- Canal errado do controle remoto	- Acione o canal correto no controle remoto
Perda de controle dos comandos	- Outro produto infravermelho está operando na mesma frequência - Luz muito forte está afetando a transmissão infravermelha do controle	- Brinque em uma área diferente - Desligue as luzes fortes

### TERMO DE GARANTIA

A Candide Indústria e Comércio Ltda. garante este produto pelo período de 90 dias, contados a partir da data de emissão da nota fiscal de compra, desde que o mesmo tenha sido instalado e manuseado conforme orientações descritas no manual e somente em Território Nacional. Durante o período estipulado, a garantia cobre totalmente peças e mão-de-obra. Somente técnicos da Assistência Técnica da Candide e das oficinas credenciadas estão autorizados a reparar defeitos cobertos pela garantia. Para informações sobre o endereço mais próximo, entre em contato com o nosso SAC: 0800 55 74 00. O consumidor tem o prazo de 90 dias para reclamar de irregularidades aparentes, ou seja, de fácil e imediata observação do produto, como itens que constituem a parte externa e qualquer outro acessível ao usuário. A garantia de peça sujeita ao desgaste natural (peças plásticas e acessórios em geral) fica restrita ao prazo final de 90 dias. A garantia perde seu efeito se: a) a instalação ou utilização do produto estiverem em desacordo com as recomendações do manual de instruções; b) o produto sofrer qualquer dano provocado por acidente, queda, agentes da natureza ou consertos realizados por pessoas não credenciadas pela Candide Indústria e Comércio Ltda.; c) o número de série do produto estiver danificado ou adulterado. A garantia não cobre: a) transporte e remoção do produto para conserto; b) desempenho insatisfatório do produto devido à instalação ou manuseio inadequados. For se tratar de produto importado, produzido fora do território nacional, a Candide Indústria e Comércio Ltda. se isenta de qualquer responsabilidade na eventualidade de serem constatados pequenos erros de grafia, fonética ou outros relacionados à adaptação do produto à língua portuguesa. A garantia somente é válida mediante a apresentação da nota fiscal.

Para entrar em contato com a Candide, clique na guia Fale conosco em nosso site [www.candide.com.br](http://www.candide.com.br) ou ligue para o Serviço de Atendimento ao Cliente no número 0800 55 74 00 de seg. a sex. das 8:20 as 18:00

Antes de qualquer procedimento, observe quanto ao uso do produto. Danos característicos de quedas, como quebra de hélice, cabine, arranhões, chassi, quebra do trem de aterrissagem, ruptura de fiação, quebra de cauda, entre outras, originadas pelo mau uso do produto não são cobertos pela garantia. O manuseio deste brinquedo deve ocorrer em local onde não sofra ação do vento. O manuseio do rádio controle sobre o helicóptero deverá estar dentro de uma área máxima de 20 metros, portanto sugerimos que não permita que a aeronave ultrapasse este limite, pois a ausência de controle sobre o produto pode ocasionar quedas e, conseqüente, dano ao produto o qual não caracteriza defeito de fabricação. Os helicópteros da Candide são brinquedos, não devem ser expostos a situações extremas; o manuseio deve ocorrer a uma distância mínima de 5 metros de qualquer obstáculo; a colisão do produto com as hélices em movimento pode ocasionar em rupturas no produto. A garantia limita-se somente a defeitos ou vícios na fabricação ou montagem do produto.