

# TURBO GAME 4550

## Desafio Radical

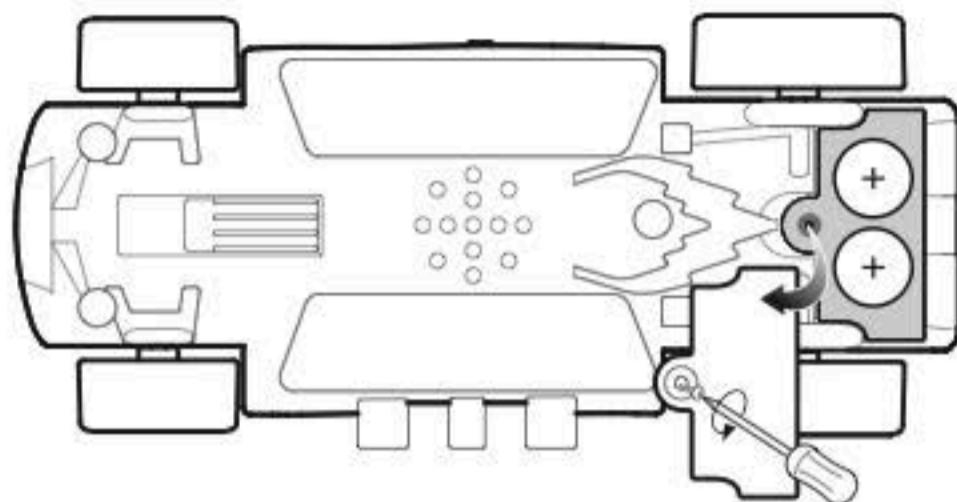


### COMO INSTALAR AS BATERIAS

- Abra a tampa das baterias usando uma ferramenta apropriada;
- coloque 2 baterias AG13/LR44 (1,5V) respeitando a polaridade (+) (-) mostrada no compartimento
- Recole a tampa e parafuse novamente.

### PRECAUÇÕES COM AS BATERIAS

- não recarregue baterias não recarregáveis;
- não use baterias recarregáveis;
- coloque as baterias respeitando a polaridade indicada;
- baterias gastas devem ser removidas do brinquedo;
- não coloque os polos em curto-circuito;
- não use diferentes tipos de baterias;
- não misture baterias novos e usadas;
- somente use as baterias recomendadas neste manual;
- a instalação das baterias deverá ser feita por um adulto.

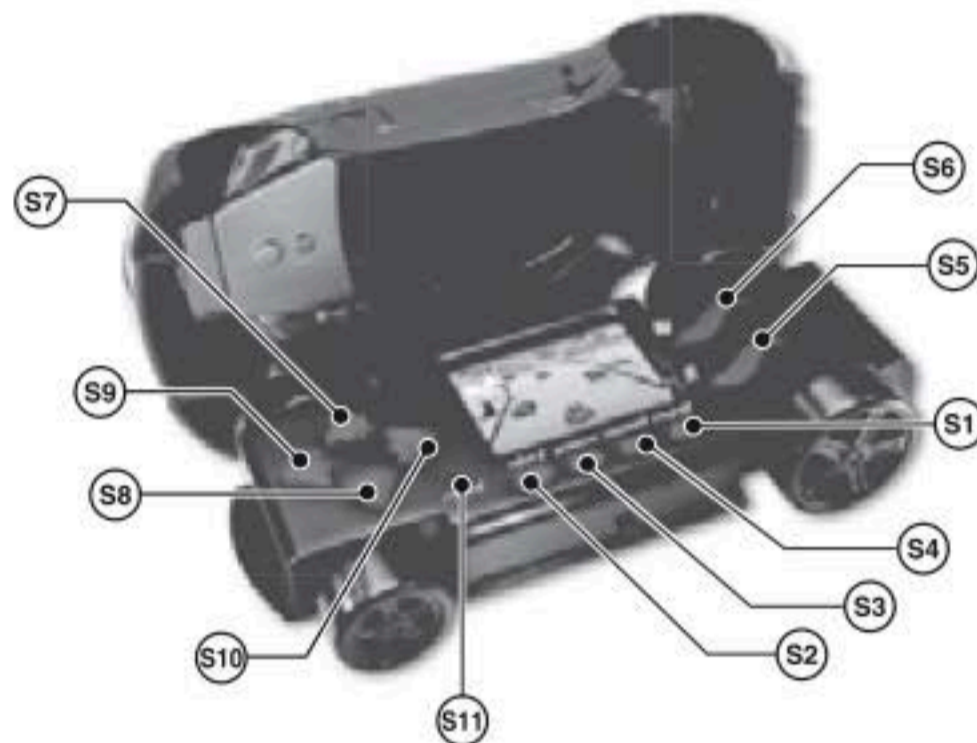


O jogo tem 3 níveis: no nível mais alto o jogo é mais rápido e difícil. Para poupar energia, a unidade desliga automaticamente após 3 minutos sem uso.

### FUNÇÃO DOS BOTÕES

- S1 = On/Off = Ligar/Desligar
- S2 = Start = Iniciar
- S3 = Pause = Pausar
- S4 = Sound = Som
- S5 = A = Atirar
- S6 = B = Pegar
- S7 = Cima

- S8 = Baixo
- S9 = Esquerda
- S10 = Direita
- S11 = Reset = Reiniciar



### OBJETIVO DO JOGO

Objetivo do jogo é ganhar 6.000 pontos no prazo de três minutos para cada nível. Uma vida é concedida para cada nível concluído com sucesso. Você deve atirar ou desviar dos carros que estão no sentido oposto e coletar os ícones que aparecem durante o jogo.

### COMO JOGAR

#### 1. Ligue o jogo (ON/OFF)

Ao pressionar o botão S1 todos os ícones do jogo se acenderão e após alguns segundos inicia a função de demonstração do jogo. Após 3 minutos sem que nenhum outro botão seja acionado ele desliga automaticamente para poupar a energia das baterias.

#### 2. Iniciar um jogo

Pressione S2 para iniciar um novo jogo. Você ouvirá uma breve música e surgirá no lado esquerdo da tela o seu carro.

#### 3. Controles

Você precisa avançar até o lado direito na parte inferior do visor para registrar seus pontos. Durante o caminho você deve destruir os carros que estão na sua frente e coletar o maior número de ícones que conseguir. Para atacar você deve usar o botão A e para coletar os ícones o botão B. Ao atingir o lado oposto da tela seu carro irá subir, você coletará os pontos e iniciará a travessia novamente. Você precisa tomar cuidado com os carros que surgem na sua frente e com o tronado que pode te destruir.

#### 4. Final

o jogo termina se suas vidas acabarem, ou se o tempo terminar antes de completar a missão. Você vence o jogo se conquistar os pontos necessário dentro do prazo estipulado.



# TERMO DE GARANTIA

A Candide Indústria e Comércio Ltda. garante este produto pelo período de **90 dias**, contados **a partir da data de emissão da nota fiscal de compra**, desde que o mesmo tenha sido instalado e manuseado conforme orientações descritas no manual, e somente em Território Nacional. Durante o período estipulado, a garantia cobre totalmente peças e mão-de-obra. **Somente técnicos da Assistência Técnica da Candide e das oficinas credenciadas estão autorizados a reparar defeitos cobertos pela garantia.** Para informações sobre o endereço mais próximo, entre em contato com nosso SAC: 0800 55 74 00. O consumidor tem o prazo de 90 dias para reclamar de irregularidades aparentes, ou seja, de fácil e imediata observação do produto, como os itens que constituem a parte externa e qualquer outro acessível ao usuário. **A garantia de peça sujeita ao desgaste natural** (peças plásticas e acessórios em geral) **fica restrita ao prazo final de 90 dias.** A garantia perde seu efeito se: a) a instalação ou utilização do produto estiverem em desacordo com as recomendações do manual de instruções; b) **o produto sofrer qualquer dano provocado por acidente, queda, agentes da natureza** ou consertos realizados por pessoas não credenciadas pela Candide Indústria e Comércio Ltda.; c) o número de série do produto estiver danificado ou adulterado. **A garantia não cobre: a) transporte e remoção do produto para conserto; b) desempenho insatisfatório do produto devido à instalação ou manuseio inadequados.** Por se tratar de produto importado, produzido fora do território nacional, a Candide Indústria e Comércio Ltda. se isenta de qualquer responsabilidade na eventualidade de serem constatados pequenos erros de grafia, fonética ou outros relacionados à adaptação do produto à língua portuguesa. **A garantia somente é válida mediante apresentação da nota fiscal.**

Para entrar em contato com a Candide, clique na guia Fale Conosco no nosso site **www.candide.com.br** ou ligue para o Serviço de Atendimento ao Cliente no número **0800 55 74 00** de seg. a sex. das 8:20 as 18:00.



Distribuído por: Candide Ind. e Com. Ltda.  
CNPJ: 62.434.436/0001-46