



# Scorpion

Cód. 1309

# Manual de Instruções

1. Sistema de radio controle inteligente
2. Controle remoto completo com 4 canais
3. Controle direcional de 360°
4. Sistema de planagem suave
5. Captação de imagens em foto e vídeo
6. Com gyro

## **Parabéns!**

Você acaba de adquirir um produto CANDIDE. Saiba que fez uma excelente escolha. Sempre pensamos em um brinquedo seguro que estimule a criatividade e dê alegria às crianças, motivo pelo qual nos dedicamos permanentemente à pesquisas para o aprimoramento de nossos produtos.

No momento da compra, pequenas diferenças entre produto e embalagem, fotos ilustrativas e entre lotes podem ser constatadas; fato para o qual agradecemos a sua compreensão.

Recomendamos que os pais acompanhem e auxiliem no uso deste produto, incentivando o aprendizado da criança, ao mesmo tempo em que desfrutem de sua companhia.

Candide®

Obrigado por ter escolhido este produto. Por favor leia atentamente este manual antes de utilizar o helicóptero e guarde-o para consultas futuras.

## Parâmetros técnicos do helicóptero

Comprimento da fuselagem: 700mm	Peso bruto: aprox. 425g	Diâmetro do rotor principal: 540mm
Altura total: 200mm	Bateria: Li-polymer 7.4V	Motor: #370
Relação de transmissão: 14:1	Diâmetro do rotor traseiro: 145mm	Tempo de carga: Aprox. 2.5 horas

## Introdução

O helicópteros com rotor único, construídos com GYRO e rotação negativa são usados para incrementar a estabilidade e operabilidade e são considerados os melhores helicópteros para quem procura voos controlados e estáveis.

O desenho da fuselagem em alumínio permite um visual mais atrativo para o helicóptero.

A tecnologia de conexão de 2.4Ghz usada no helicóptero permite que várias aeronaves utilizem uma mesma área ao mesmo tempo sem interferências.

O Microcomputador do controle remoto com LCD permite uma operação mais interessante para o operador. Ao ajustar o parâmetro, o usuário pode aleatoriamente regular a velocidade do helicóptero esquerda / direita girando, esquerda / direita velocidade de voo para o lado e a velocidade de movimento para frente / trás.

O sistema de placa oscilante presente no helicóptero é forte o suficiente para o voos ao ar livre.

O sistema do helicóptero permite baixo peso, fácil operação e resposta rápida.

## Cuidados

Este produto não é um brinquedo por não ser aconselhado para menores de 14 anos.

Por favor leia atentamente as instruções presentes neste manual. antes de utilizar o produto.

O usuário precisa ter pleno conhecimento sobre o helicóptero. O fabricante e ou o distribuidor deste produto não se responsabiliza pelo uso indevido.

Mantenha as partes pequenas afastado de crianças para evitar acidentes.

Mantenha as baterias afastada do fogo ou ambientes com altas temperaturas.

Quando o helicóptero estiver em uso, mantenha 1 a 2 metros afastado de outras pessoas para evitar acidentes em caso de colisão.

Não abra ou modifique o produto para não causar mau funcionamento ou acidentes.

Durante o voo, mantenha o helicóptero ao alcance da visão para que possa controlá-lo de maneira segura.

É aconselhado que um adulto supervisione caso uma criança opere o helicóptero.

Somente baterias recomendadas ou equivalentes podem ser usadas.

Inseria as baterias respeitando a polaridade.

Não recarregue baterias que não são recarregáveis.

O Rádio controle utiliza 4 pilhas AA (não inclusas)

Não misture pilhas novas e usadas.

## Produto / Peças de reposição

Descrição	Qtd.
Helicóptero	1
Controle remoto	1
Hélices	2

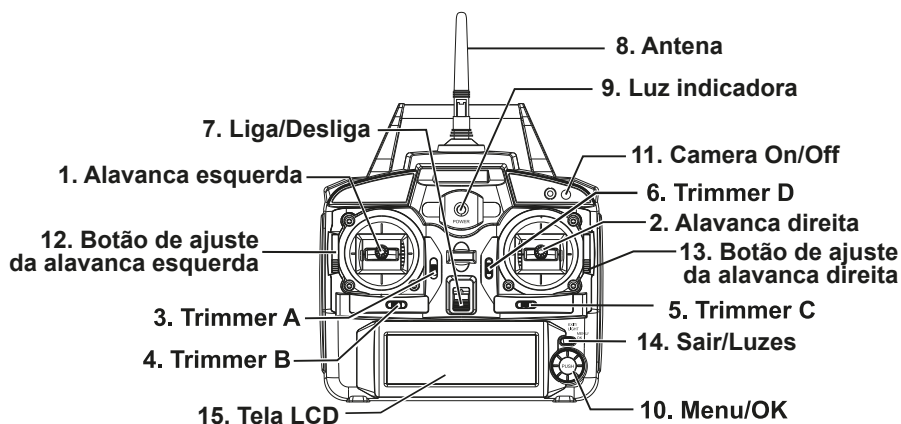
Descrição	Qtd.
Adaptador	1
Manual	1
Rotor traseiro	1

## Controle Remoto com LCD

### Características principais

- Devido ao microcomputador do rádio controle de 2.4Ghz com tecnologia de auto-conexão, vários helicópteros podem ser operados simultaneamente com alta estabilidade.
- Controle os movimentos para cima, para baixo, para frente, para trás, para direita, para esquerda e virar para a direita e virar para a esquerda do helicóptero
- A alavanca de aceleração pode ser ajustada de acordo com a vontade do operador.

### Especificação dos comandos



Controle remoto

Nº	Controle	Descrição
1	<b>Alavanca esquerda</b>	Modo 2 - frente/cima ou frente/baixo, frente/esquerda ou frente/direita; Modo 4 - frente/cima ou frente/baixo, vira para esquerda ou vira para direita; Modo 1 - frente ou trás, vira para esquerda ou vira para direita; Modo 3 - frente ou trás, frente e a esquerda ou frente e a direita;
2	<b>Alavanca direita</b>	Modo 1 - frente/cima ou frente/baixo, frente a esquerda ou frente a direita; Modo 3 - frente/cima, frente/baixo e vira para esquerda ou vira para a direita; Modo 2 - frente/trás, vira para esquerda ou vira para direita; Modo 4 - frente/trás, para frente a esquerda ou para frente e a direita;
3	<b>Trimmer A</b>	Modo 2 e 4 - este botão é nulo Modo 1 e 3 - este botão permite um ajuste fino durante o voo nos movimentos para frente e para trás.

Nº	Controle	Descrição
4	<b>Trimmer B</b>	Modo 2 e 3 - este botão permite um ajuste fino durante o voo nos movimentos para frente e para os lados. Modo 1 e 4 - este botão permite um ajuste fino durante o voo nos movimentos direcionais para esquerda e direita mudando a velocidade.
5	<b>Trimmer C</b>	Modo 2 e 3 - este botão permite um ajuste fino durante o voo nos movimentos direcionais para esquerda e direita mudando a velocidade. Modo 1 e 4 - este botão permite um ajuste fino durante o voo nos movimentos para frente e para os lados.
6	<b>Trimmer D</b>	Modo 1 e 3 - este botão é nulo. Modo 2 e 4 - este botão permite um ajuste fino durante o voo nos movimentos para frente e para trás.
7	<b>ON/OFF</b>	Desloque a chave para a posição ON para ligar o controle. Desloque a chave para a posição OFF para desligar o controle.
8	<b>Antena</b>	Transmite o sinal para o helicóptero.
9	<b>Luz indicadora</b>	A luz mantém-se piscando lentamente, o controle não está ativado. A luz mantém-se piscando rapidamente, o controle está emitindo um sinal para o helicóptero. A luz indicadora mantém-se acesa sem piscar o controle está conectado e pronto para voo.
10	<b>Menu/OK</b>	Pressione este botão para entrar nos ajustes ou para armazenar os ajustes feitos. Gire no sentido horário ou anti-horário para selecionar o menu desejado e aumentar ou diminuir o valor do parâmetro selecionado.
11	<b>Câmera</b>	Ligue ou desligue a camera do helicóptero.
12/13	<b>Seletor de acelerador</b>	Deslize para cima ou para baixo os dois botões ao mesmo tempo para selecionar a alavanca de controle do acelerador.
14	<b>Sair/Luzes</b>	Na tela inicial do LCD, depois de entrar no menu, pressione este botão para sair do menu ou cancelar a definição. Este botão liga e desliga a luz do painel LCD.

## Ajustes dos parâmetros do Rádio Controle

### Selecione a alavanca de aceleração

Há uma alavanca em cada lado do controle.

- Deslize os dois botões de ajustes simultaneamente para a posição R. A alavanca da direita será o acelerador.
- Deslize as duas alavancas simultaneamente para a posição L. A alavanca da esquerda será o acelerador.

**Importante:** a seleção da alavanca de aceleração precisa ser feita, caso contrário o controle remoto não pode ser ativado.

## Ativar o Controle remoto com LCD

Desloque a chave ON/OFF para a posição ON depois de ter posicionado o seletor de aceleração. Cuidadosamente desloque a alavanca direita ou esquerda para cima até o final e depois para baixo até o final. Um pequeno bip poderá ser ouvido. Faça os mesmo movimento com a outra alavanca e poderá perceber um pequeno movimento com as pás.

Em seguida, a luz indicadora ficará piscando enquanto o controlador remoto está enviando sinal de conexão. Demora cerca de 10 segundos para terminar o processo de transmissão de sinal. Após a transmissão do sinal ser concluída, a luz indicadora permanecerá acesa e sem piscar.

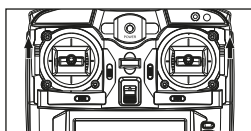


Figura 1

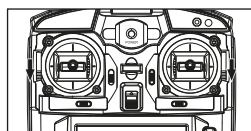


Figura 2

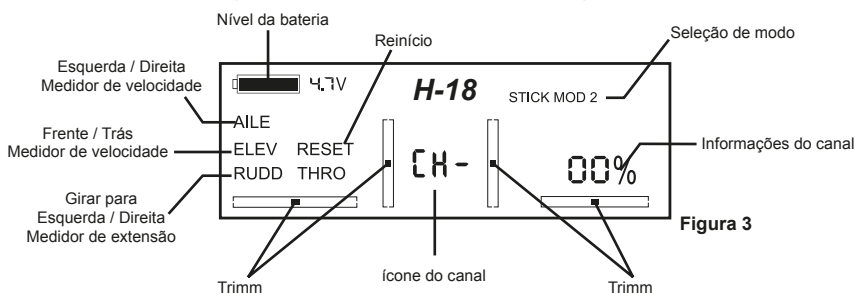


Figura 3

Depois de ter selecionado a alavanca de aceleração e ter ativado o controle pressione MENU/OK para acessar as funções do menu. Gire em sentido horário ou anti-horário para selecionar o desejado e pressione novamente para entrar no item escolhido e fazer os ajustes.

## AILE - Ajustes de velocidade de “Frente/direita”, “Frente/esquerda” LCD

Quando entrar na função de ajustes, o ícone AILE permanecerá com um contorno piscando. Pressione MENU/OK novamente para entrar nos ajustes de velocidade de “Para a frente a direita”, “Para a frente a esquerda”. Neste momento, o ícone irá parar de piscar. Gire o botão do MENU/OK no sentido horário ou anti-horário e faça os ajustes desejados pressionando-o novamente para gravar seus ajustes ou EXIT/LIGHT para cancelar. Pressione EXIT/LIGHT para voltar a tela inicial.

## ELEV - Ajustes de velocidade de “Para frente” e “Para trás”

Entre nesta função do menu e o ícone ELEV permanecerá com o contorno piscante, pressione o botão MENU/OK para fazer os ajustes e o contorno não piscará mais. Gire o botão do MENU/OK no sentido horário ou anti-horário e faça os ajustes desejados pressionando-o novamente para gravar seus ajustes ou EXIT/LIGHT para cancelar. Pressione EXIT/LIGHT para voltar a tela inicial.

